

# NALLA

纳拉系列

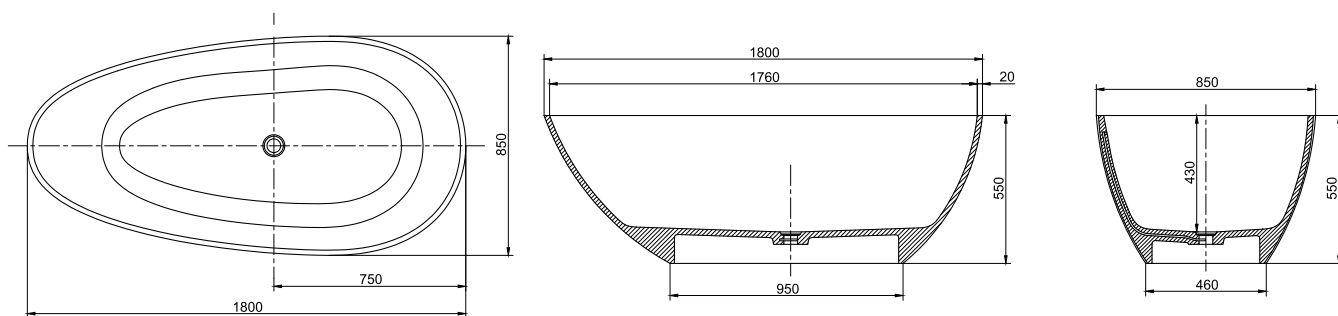
空缸

型号: WG-TB04A

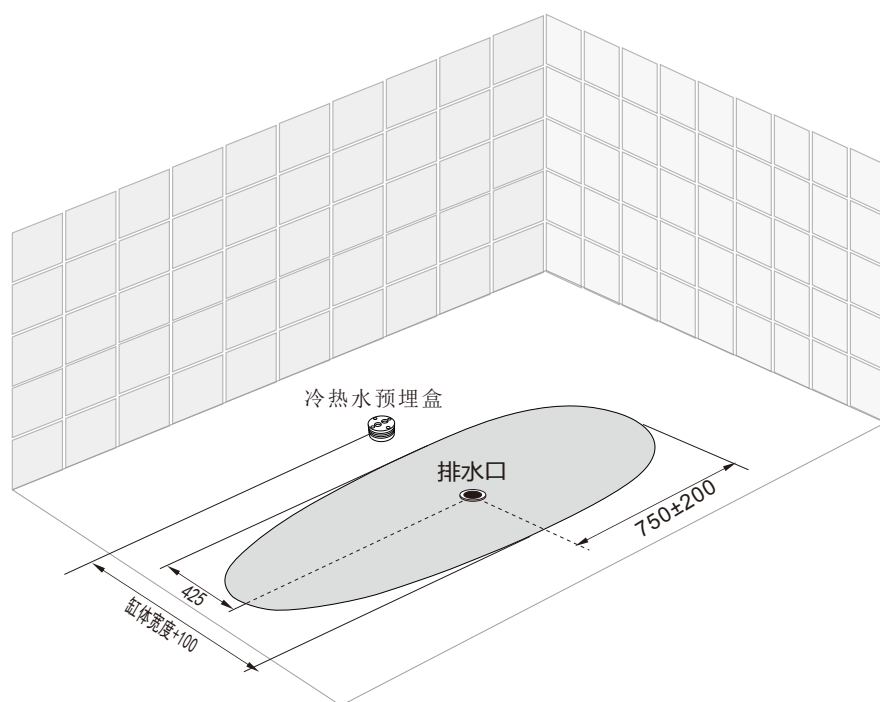
规格: 1800x850x550mm



## 产品尺寸图



## 水电安装尺寸图



选配落地龙头  
WJG-10/11

## 安装说明

### 1. 水源:

1) 进水: 用户可以根据自己的实际需要预埋落地龙头或出墙龙头, 落地龙头预埋盒中心与浴缸边缘距离8-10cm, 出墙龙头离地高度80-90cm。

2) 排水: 下水口应位于以图示排水口为中心, 半径为200mm的范围内 (不要在中心位置), 并用软管连接。

▲警告: 请按照此安装图示及说明要求进行水、电配置, 必须遵循制造商有关水电安全指令。

# NALLA

## 纳拉系列

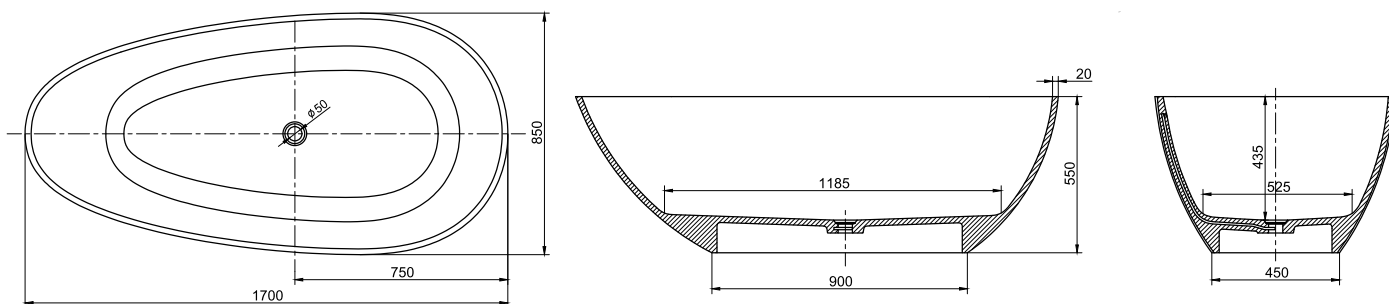
空缸

型号: WG-TB04B

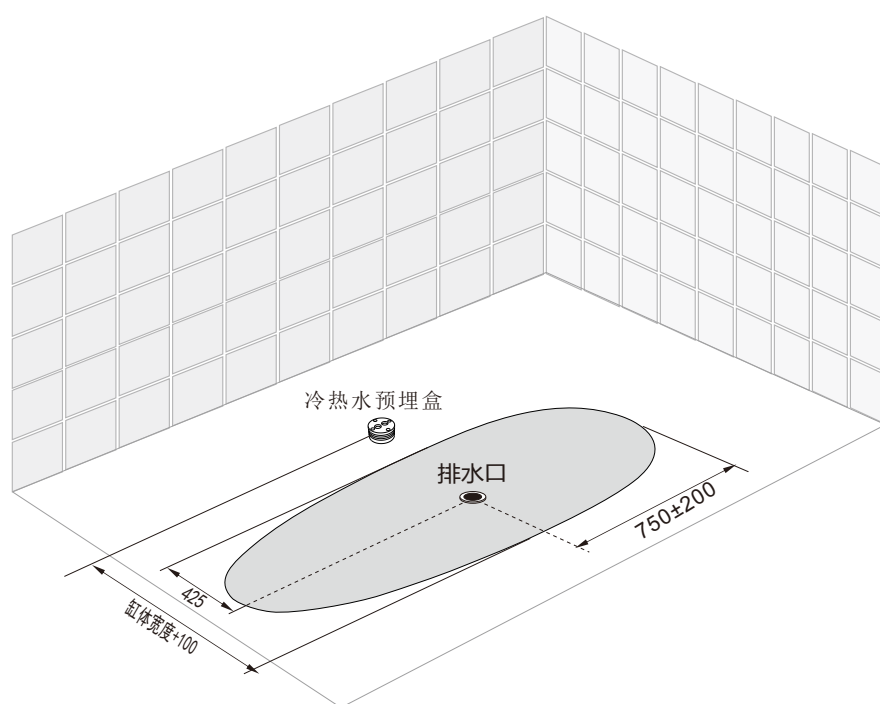
规格: 1700x850x550mm



### 产品尺寸图



### 水电安装尺寸图



选配落地龙头  
WJG-10/11

### 安装说明

#### 1. 水源:

1) 进水: 用户可以根据自己的实际需要预埋落地龙头或出墙龙头, 落地龙头预埋盒中心与浴缸边缘距离8-10cm, 出墙龙头离地高度80-90cm。

2) 排水: 下水口应位于以图示排水口为中心, 半径为200mm的范围内 (不要在中心位置), 并用软管连接。

▲警告: 请按照此安装图示及说明要求进行水、电配置, 必须遵循制造商有关水电安全指令。

# NALLA

纳拉系列

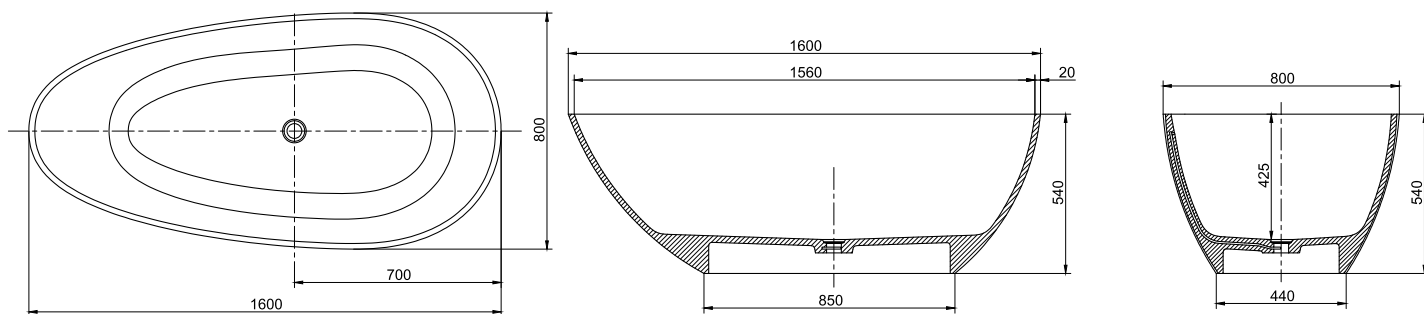
空缸

型号: WG-TB04C

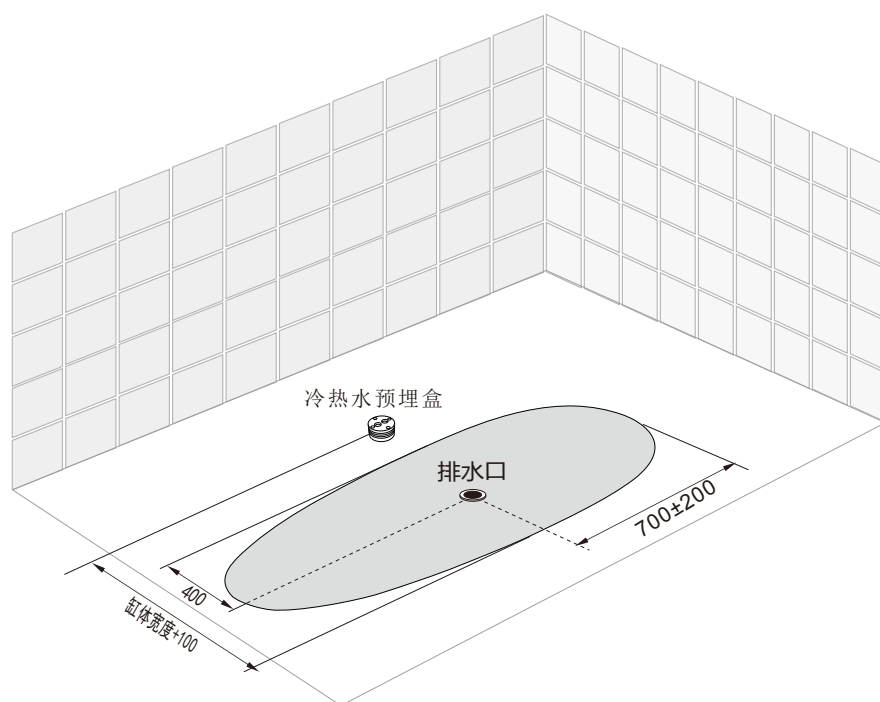
规格: 1600x800x540mm



## 产品尺寸图



## 水电安装尺寸图



选配落地龙头  
WJG-10/11

## 安装说明

### 1. 水源:

1) 进水: 用户可以根据自己的实际需要预埋落地龙头或出墙龙头, 落地龙头预埋盒中心与浴缸边缘距离8-10cm, 出墙龙头离地高度80-90cm。

2) 排水: 下水口应位于以图示排水口为中心, 半径为200mm的范围内 (不要在中心位置), 并用软管连接。

▲警告: 请按照此安装图示及说明要求进行水、电配置, 必须遵循制造商有关水电安全指令。

# NALLA

## 纳拉系列

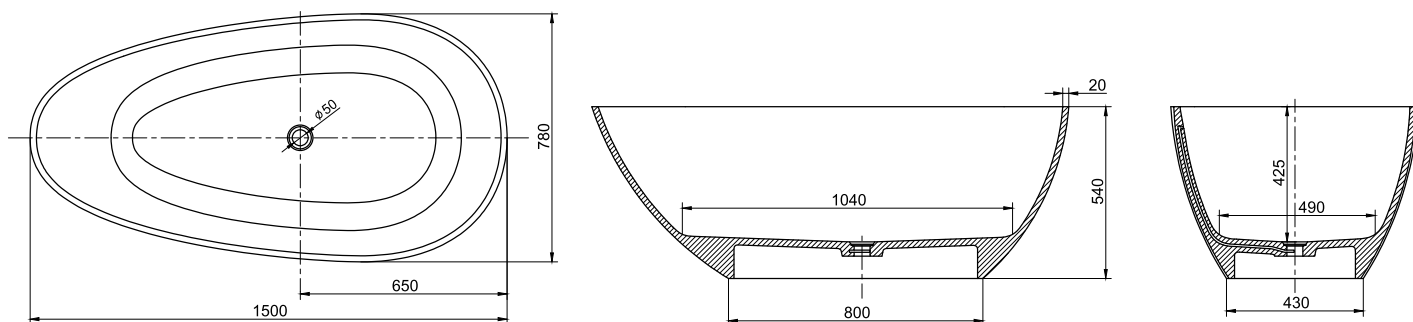
空缸

型号: WG-TB04D

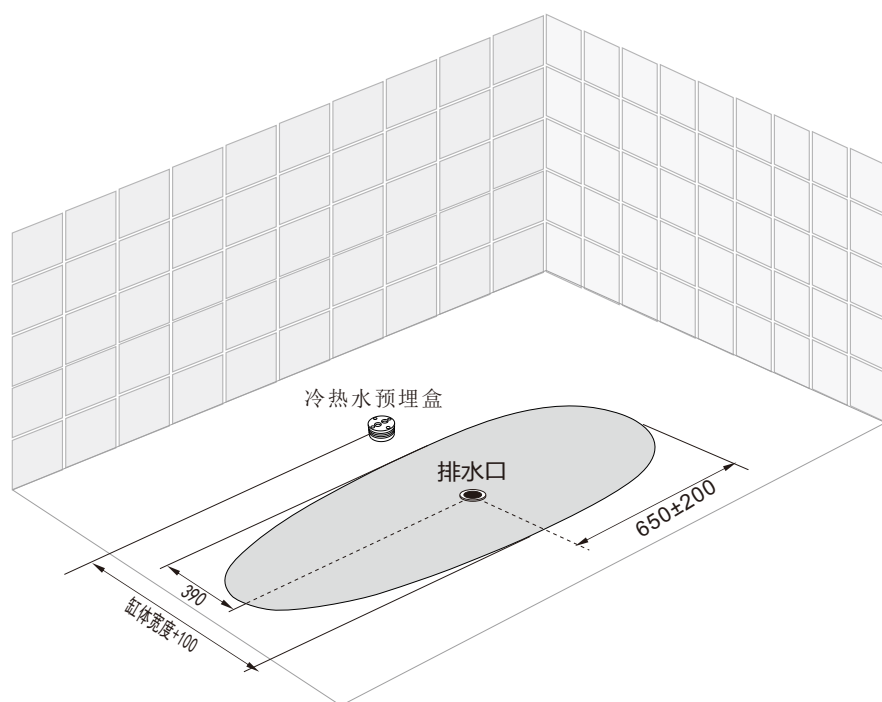
规格: 1500x780x540mm



### 产品尺寸图



### 水电安装尺寸图



选配落地龙头  
WJG-10/11

### 安装说明

#### 1. 水源:

1) 进水: 用户可以根据自己的实际需要预埋落地龙头或出墙龙头, 落地龙头预埋盒中心与浴缸边缘距离8-10cm, 出墙龙头离地高度80-90cm。

2) 排水: 下水口应位于以图示排水口为中心, 半径为200mm的范围内 (不要在中心位置), 并用软管连接。

▲警告: 请按照此安装图示及说明要求进行水、电配置, 必须遵循制造商有关水电安全指令。

# NALLA

## 纳拉系列

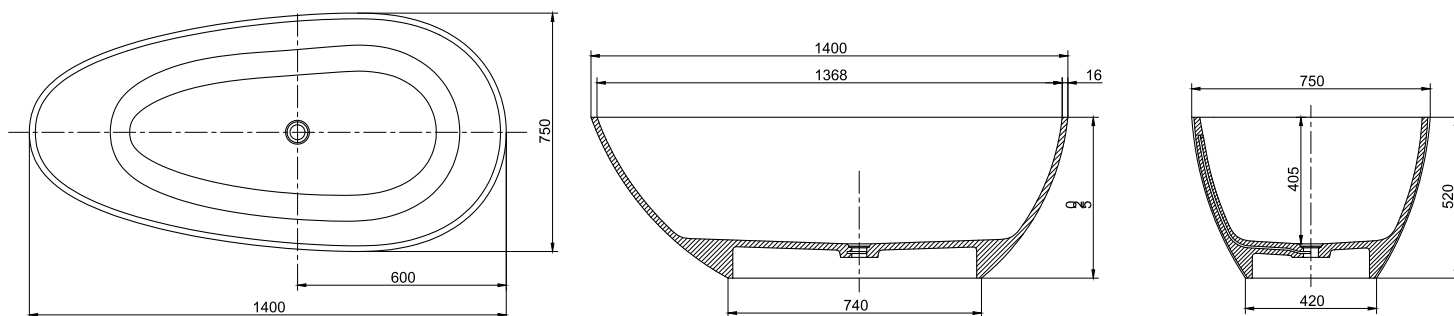
空缸

型号: WG-TB04E

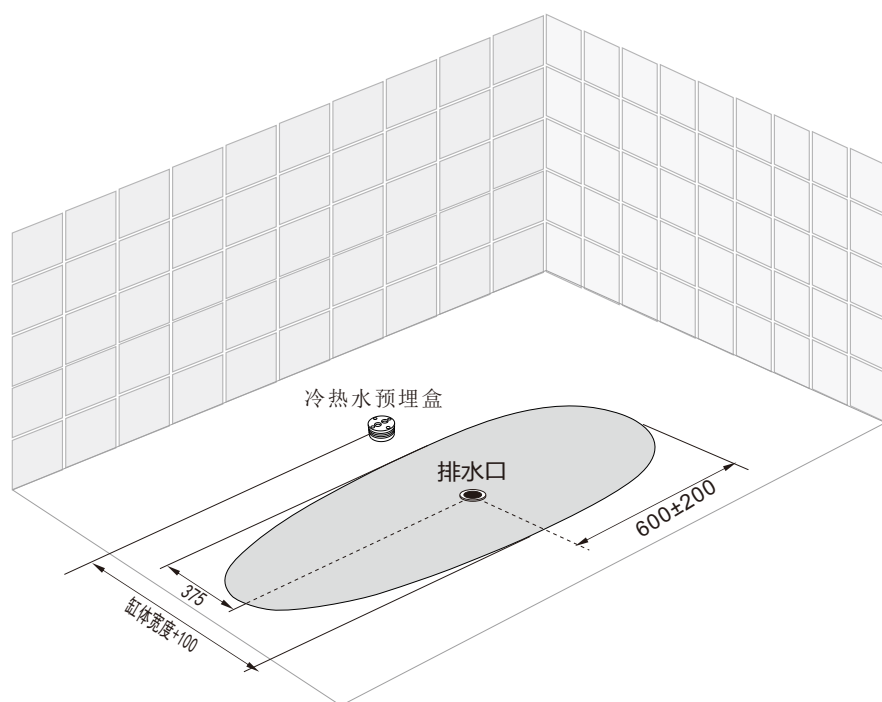
规格: 1400x750x520mm



### 产品尺寸图



### 水电安装尺寸图



选配落地龙头  
WJG-10/11

### 安装说明

#### 1. 水源:

1) 进水: 用户可以根据自己的实际需要预埋落地龙头或出墙龙头, 落地龙头预埋盒中心与浴缸边缘距离8-10cm, 出墙龙头离地高度80-90cm。

2) 排水: 下水口应位于以图示排水口为中心, 半径为200mm的范围内 (不要在中心位置), 并用软管连接。

▲警告: 请按照此安装图示及说明要求进行水、电配置, 必须遵循制造商有关水电安全指令。