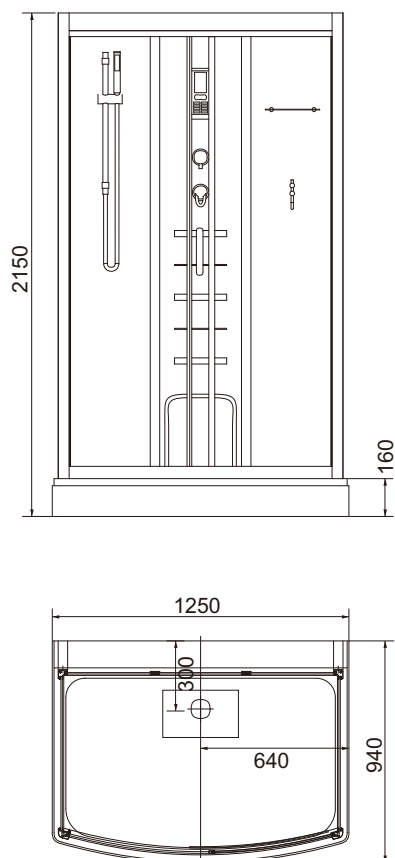
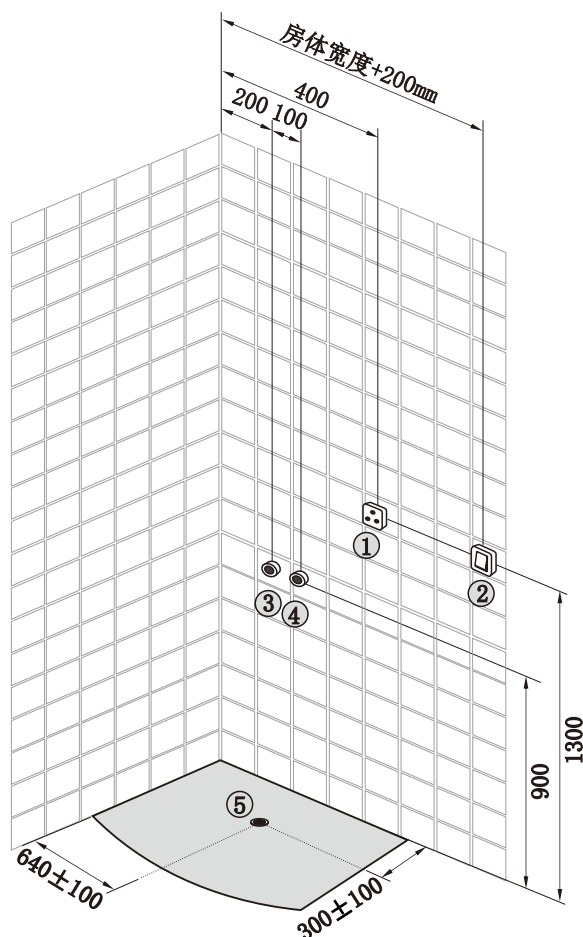


•产品尺寸图



•水电安装尺寸图



- ① 16A 防水插座 ② 电源控制开关 ③ 冷水管
④ 热水管 ⑤ 地漏

•安装说明

蒸汽房:

- 水源: 预留冷热水镀锌管各一根, 离地高度900mm左右, 出墙装截止阀。
 - 电源: 3KW/220V, 单相三线制, BV=3x4mm², 离地高度1300mm, 装16A防水插座; 在离地高度1300mm左右, 产品外侧处安装电源控制开关。
 - 排水: 下水口应位于以图示排水口为中心, 半径为200mm的范围内(不要设在中心位置), 并用软管连接。
- 注意: 1. 启动蒸汽开关时, 一定要保证冷水给水三角阀开启, 否则会发生干烧, 损坏蒸汽发生器。