

PANDORA 潘多拉系列

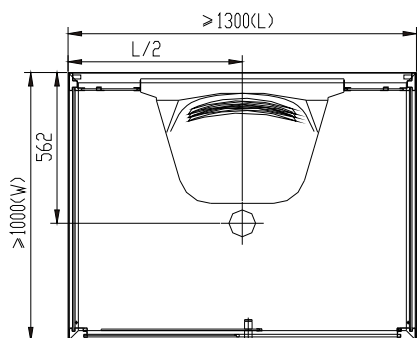
蒸汽房

型号: WP-02A1-A2/03A1-A2/04A1-A2

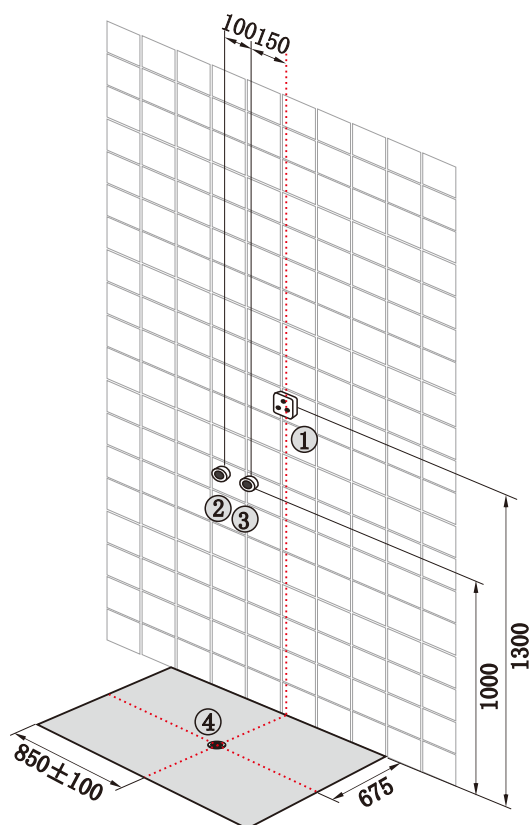
规格: (L≥1300)x(W≥1000)x(2130)mm



·产品尺寸图



·水电安装尺寸图



- ① 16A防水插座 ② 热水管 ③ 冷水管
④ 排水口

·安装说明

蒸汽房:

- 1.水源: 预留冷热水镀锌管各一根, 离地高度1000mm左右, 出墙装截止阀。
- 2.电源: 3KW/220V, 单相三线制, BV=3x4mm², 离地高度1300mm, 装16A防水插座; 在离地高度1300mm左右, 产品外侧处安装电源控制开关。
- 3.排水: 下水口应位于以图示排水口为中心, 半径为200mm的范围内(不要设在中心位置), 并用软管连接。

注意: 1.启动蒸汽开关时, 一定要保证冷水给水三角阀开启, 否则会发生干烧, 损坏蒸汽发生器。

▲警告: 请按照此安装图示及说明要求进行水、电配置, 必须遵循制造商有关水电安全指令。